

## USV Unterbrechungsfreie Stromversorgung

### Midi-J C 4 – 24 kVA

**Modulare, skalierbare Online-Dauerwandler USV**



#### Leistungsmerkmale:

- USV-Klassifizierung VFI-SS-111 nach IEC 62040-3
- Online-Dauerwandler
- Modularer Aufbau
- Leistung skalierbar in 4 kVA Schritten bis 24 kVA
- Hot Swappable
- Sinus-Ausgang
- Übersichtliches LCD-Display
- Eingang 3-phasig, wahlweise 1-phasig
- Digitaler Signalprozessor
- Modulare Batterieerweiterung
- Optional inkl. Batteriemangement
- Kompaktes Design
- RS232, RS485 und Erweiterungslots für div. Kommunikationsschnittstellen (SNMP, Relais)
- 2 Jahre Garantie



### ➤ **Kompakt und leicht, schraubenloses Design**

Das Bedienfeld und rückseitige Anschlussfeld der Midi-J C USV überzeugt durch klares, Platz sparendes Design ohne Schrauben. Die kompakte Größe und das geringe Gewicht der USV tragen bei zur Gestaltung einer modernen Arbeitsumgebung.



Rückansicht  
Midi-J C

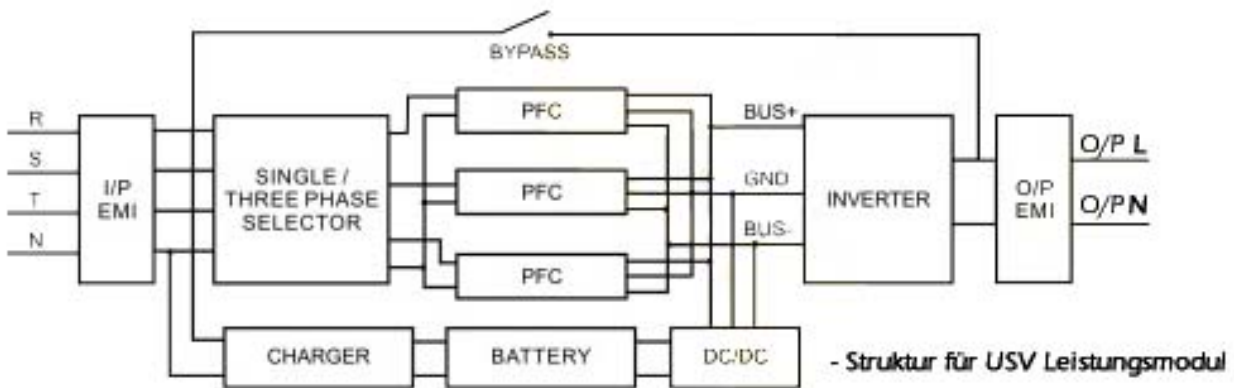
### ➤ **Batteriekapazität & Batterielaufzeit**

|       | 24 Ah  | 24Ah x2 | 24Ah x3 | 24Ah x4 | 24Ah x5 | 24Ah x6 | 38 Ah  | 38Ah x2 | 38Ah x3 | 38Ah x4 | 38Ah x5 | 38Ah x6 |
|-------|--------|---------|---------|---------|---------|---------|--------|---------|---------|---------|---------|---------|
| 4kVA  | 30min. | 1Std.   | 1,7Std. | 2,2Std. | 3Std.   | 4Std.   | 40min. | 1,5Std. | 2,5Std. | 3,5Std. | 4,5Std. | 6Std.   |
| 8kVA  | 10min. | 30min.  | 45min.  | 1Std.   | 1,3Std. | 1,7Std. | 10min. | 40min.  | 1,2Std. | 1,5Std. | 2Std.   | 2,5Std. |
| 12kVA |        | 15min.  | 30min.  | 40min.  | 50min.  | 1Std.   |        | 17min.  | 40min.  | 1Std.   | 1,2Std. | 1,5Std. |
| 16kVA |        | 10min.  | 20min.  | 30min.  | 40min.  | 45min.  |        | 10min.  | 30min.  | 40min.  | 1Std.   | 1,2Std. |
| 20kVA |        |         | 15min.  | 20min.  | 30min.  | 40min.  |        |         | 15min.  | 30min.  | 40min.  | 1Std.   |
| 24kVA |        |         | 10min.  | 15min.  | 20min.  | 30min.  |        |         | 10min.  | 17min.  | 30min.  | 40min.  |

|       | 65 Ah   | 65Ah X2 | 65Ah X3 | 65Ah X4 | 65Ah X5 | 65Ah X6 | 100Ah   | 100Ah X2 | 100Ah X3 | 100Ah X4 | 100Ah X5 | 100Ah X6 |
|-------|---------|---------|---------|---------|---------|---------|---------|----------|----------|----------|----------|----------|
| 4kVA  | 1,5Std. | 3,5Std. | 5,5Std. | 7Std.   | 9Std.   | 11Std.  | 2,5Std. | 5,5Std.  | 9Std.    | 12Std.   | 15Std.   | 18Std.   |
| 8kVA  | 30min.  | 1,5Std. | 2,5Std. | 3,5Std. | 4,5Std. | 5,5Std. | 1Std.   | 2,5Std.  | 4Std.    | 5,5Std.  | 7Std.    | 9Std.    |
| 12kVA | 20min.  | 50min.  | 1,5Std. | 2Std.   | 2,5Std. | 3Std.   | 30min.  | 1,5Std.  | 2,5Std.  | 3,5Std.  | 4,5Std.  | 5,5Std.  |
| 16kVA | 10min.  | 30min.  | 1,2Std. | 1,5Std. | 2Std.   | 2,5Std. | 20min.  | 1Std.    | 2Std.    | 2,5Std.  | 3Std.    | 4Std.    |
| 20kVA |         | 25min.  | 50min.  | 1,2Std. | 1,5Std. | 2Std.   | 10min.  | 40min.   | 1,5Std.  | 2Std.    | 2,5Std.  | 3Std.    |
| 24kVA |         | 20min.  | 30min.  | 50min.  | 1,2Std. | 1,5Std. |         | 30min.   | 1Std.    | 1,5Std.  | 2Std.    | 2,5Std.  |

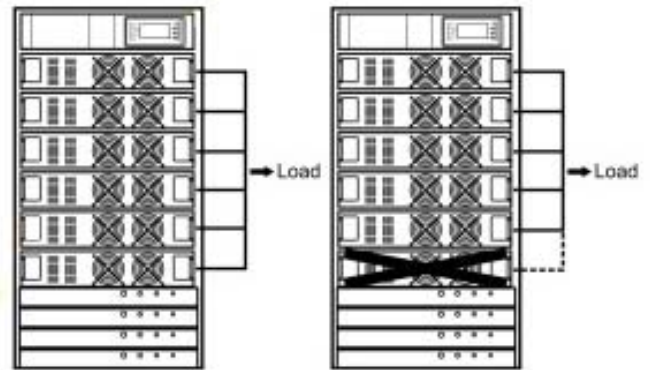
### ➤ **Module mit 4kVA, 8kVA, 12kVA, 16kVA, 20kVA und 24kVA erhältlich**

Mit dem Einsatz der Midi-J C USV verfügen Sie über fortschrittliche USV-Technologie mit hohem Betriebs-Wirkungsgrad. Maximallast-Ausgänge von 4kVA bis 24kVA stehen zur Verfügung. Die Parallelkonfiguration unterstützt bis zu 6 USV-Leistungsmodule; je mehr, umso höher ist der Grad der Zuverlässigkeit des Systems. Die Enigma USV bietet absoluten Schutz vor Netzstörungen wie Spannungsausfällen, Spannungseinbrüchen und –spitzen, Spannungsabfällen. Leitungsruschen, Hochspannungsspitzen, Frequenzschwankungen und harmonischer Verzerrung.



### ➤ **N+X-Parallelredundanz durch Hinzufügen zusätzlicher USV-Leistungsmodule**

Mit dem Einsatz eines USV-Parallelsystems lassen sich eine höhere Zuverlässigkeit der Versorgung und ein hoher Grad der Lastaufteilung erreichen. Fällt ein USV-Leistungsmodul aus irgendeinem Grund aus, übernehmen die anderen Module verzögerungslos dessen Last. Die USV-Leistungsmodule können im laufenden Betrieb ohne Unterbrechung der Versorgung ausgetauscht werden. Weiterhin können in einem Parallelsystem zusätzliche Leistungsmodule zur Steigerung der Gesamtkapazität sowie eine unbegrenzte Anzahl von Batterien eingesetzt werden. Dies ermöglicht ein kontinuierliches Mitwachsen der Anlage mit den eigenen Anforderungen. Eine solche Lösung ist kosteneffizient und unabdingbar für missionskritische Anwendungen in einer Umgebung mit hohen Anforderungen.



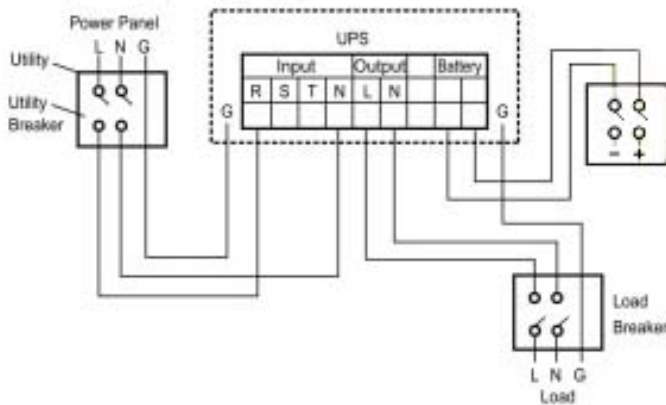
### ➤ **N+X Redundanz-Kapazität**

| Anzahl der Leistungsmodule | 1 Modul | 2 Module   | 3 Module   | 4 Module    | 5 Module    | 6 Module    |
|----------------------------|---------|------------|------------|-------------|-------------|-------------|
| <b>Leistung</b>            |         |            |            |             |             |             |
| <b>4 kVA</b>               | N       | N+1 (4kVA) | N+2 (8kVA) | N+3 (12kVA) | N+4 (16kVA) | N+5 (20kVA) |
| <b>8 kVA</b>               |         | N          | N+1 (4kVA) | N+2 (8kVA)  | N+3 (12kVA) | N+4 (16kVA) |
| <b>12 kVA</b>              |         |            | N          | N+1 (4kVA)  | N+2 (8kVA)  | N+3 (12kVA) |
| <b>16 kVA</b>              |         |            |            | N           | N+1 (4kVA)  | N+2 (8kVA)  |
| <b>20 kVA</b>              |         |            |            |             | N           | N+1 (4kVA)  |
| <b>24 kVA</b>              |         |            |            |             |             | N           |

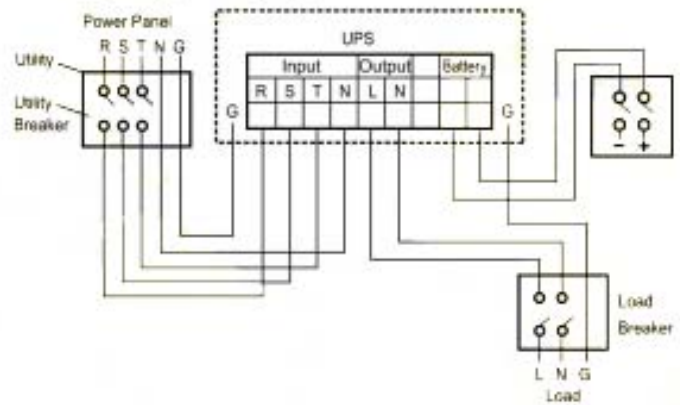
### ➤ Eingang ein- oder drephasig & einphasiger Ausgang, skalierbar, Online

Die Midi-J C USV bietet einen ein- oder drephasigen Eingang und einphasigen Ausgang. Der Eingang erkennt das Phasensystem automatisch. Im Fall eines Phasenfehlers auf einer oder zwei Phasen im Dreiphasensystem wird auf Batteriebetrieb umgeschaltet. Werden die ausgefallenen Phasen vom Eingang getrennt, arbeitet die USV im einphasigen Onlinebetrieb weiter.

#### ► Einphasiger Eingang

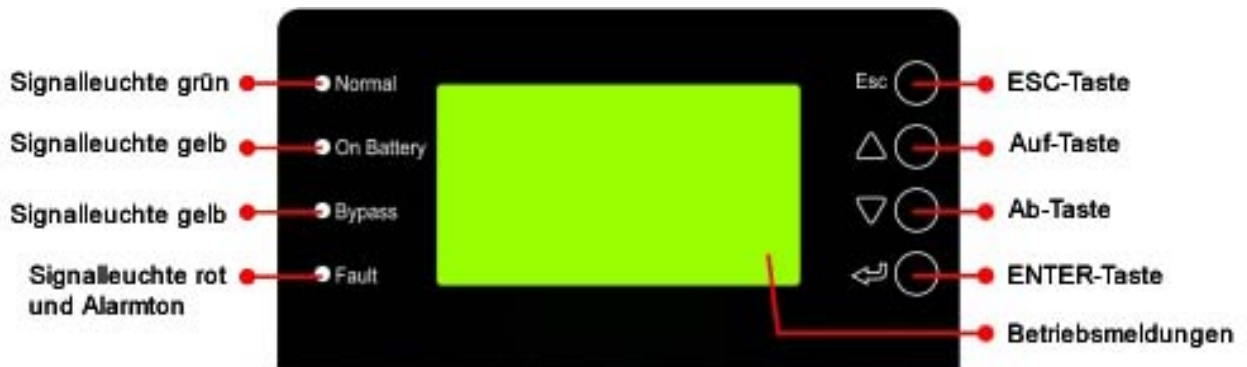


#### ► Dreiphasiger Eingang



### ➤ LCD-Anzeige

Das Display der Midi-J C USV bietet eine benutzerfreundliche Menüsteuerung und liefert alle Informationen, um die USV direkt zu steuern, zu konfigurieren und zu überwachen. Außerdem werden die verschiedenen USV-Parameter angezeigt: Spannungen an Ein- und Ausgang, Frequenz, Leistungsfaktor, Phasenform. Das LCD-Modul ist für alle Online-USV-Systeme geeignet.



Auf dieser Position ist ein Midi-J C Modul installiert



Auf dieser Position ist kein Midi-J C Modul installiert

➤ Technische Daten

| Modell   |  | Midi-J C                         |                   |            |
|--|--|----------------------------------|-------------------|------------|
| Kapazität  |  | 4-24kVA                          |                   |            |
| Eingang  | 3~ / 1~  | 1~                               | 3~                |            |
|  | Elektrischer Anschluss   | 1/2-Leiter + Erde                | 3/4-Leiter + Erde |            |
|  | Spannung   | Last >70%                        | 160-300 V~        | 277-520 V~ |
|  |  | Last >50 – 70%                   | 140-300 V~        | 242-520 V~ |
|  |  | Last 50%                         | 118-300 V~        | 204-520 V~ |
|  | Eingangsfrequenz   | 50/60 Hz (1±8%)                  |                   |            |
|  | Leistungsfaktor  | 0,98                             |                   |            |
| Bypass   | 80-264 V~  | 140-457 V~                       |                   |            |
| Ausgang  | Phase  | 1~                               |                   |            |
|  | Anschluss  | 1/2-Leiter + Erde                |                   |            |
|  | Spannung   | 110* / 220 V~ (1±2%)             |                   |            |
|  | Leistungsfaktor  | 0,7                              |                   |            |
|  | Ausgangsfrequenz   | Wie Eingangsfrequenz             |                   |            |
|  |  | 50/60 Hz (1±0,5%); Batteriemodul |                   |            |
| Überlastkapazität                                  | 110-130%: Nach 30 Sekunden Umschaltung auf Bypass<br>>130%: Nach 2 Sekunden Umschaltung auf Bypass |                                  |                   |            |
| Kapazität je Modul                                 |  | 4 kVA                            |                   |            |
| Ausgangskapazität                                  |  | 4kVA x Anzahl der Module         |                   |            |
| Externe Batterie                                   |  | 120V= (10 Batterien je Pack)     |                   |            |
| Generatoranschluss                                 |  | Ja                               |                   |            |
| Schnittstellen                                     |  | RS232, RS485, Steckkarten-Slot   |                   |            |
| Gewicht  | Modul  | 15kg                             |                   |            |
|  | Gehäuse  | 75kg                             |                   |            |
|  | Gehäuse & ISO-Transformator  | 211kg                            |                   |            |
| Abmessungen Modul BxTxH (mm)                       |  | 405x530x87                       |                   |            |
| Abmessungen Gehäuse BxTxH (mm)                     |  | 442x700x965                      |                   |            |
| Abmessungen Gehäuse & ISO-Transformator BxHxT (mm) |  | 442x700x1265                     |                   |            |

\* Optionales Isolationsgehäuse



**Ehret GmbH & Co KG**

**Elektrotechnik**

Denzlingerstraße 19

79312 Emmendingen

Telefon 07641/9270-0

www.ehret.de